

CRTディスプレイモジュール
製品カタログ

C R T D I S P L A Y M O D U L E

C R T ディスプレイモジュール

(モノクローム/カラー)



株式会社 大槌製作所

あなたのシステムにジャストフィットする

FA、OA、計測、メディカル、マリン、POS、金融端末など各種産業機器と人間とを結ぶ
マン・マシン・インタフェースとして活躍するCRTディスプレイモジュール。

大槌製作所は、長年にわたり産業用CRTディスプレイモジュールの幅広いニーズにお応えしています。
また、多様化する応用製品に応えるため、カスタムニーズにも積極的に対応しております。

応用システムに最適なCRTディスプレイモジュールの提案から、

新しいシステムへのフルカスタム仕様まで幅広い要求にお応えいたします。

当社は、ハイコントラスト、高解像度ブラウン管の採用と効率的な回路設計、豊富なノウハウを活かして、
あなたのシステムにジャストフィットするCRTディスプレイモジュールを強力にサポートいたします。



CRTディスプレイモジュールを...



目次

応用分野、対応品種	4P
形名の説明、構造説明	5P
使用上の注意・取り扱い上の注意	5P
カラーCRTディスプレイモジュール	6~9P
D14CM-01A	6P
D15CR-01A	7P
K15CM-01A	8P
CDU-2172J	9P
モノクロームCRTディスプレイモジュール	10~15P
D5MR-53A	10P
D7MM-01A	11P
D9MM-11A	12P
K15MM-01A	13P
K20MM-01B	14P
K28MM-01A	15P

●写真はハメ込み合成了。

応用分野

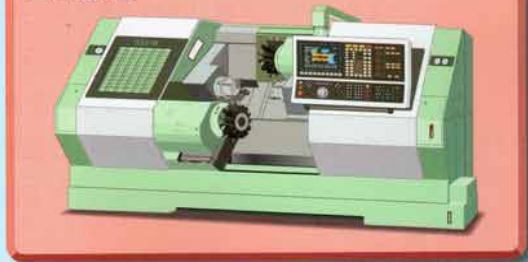
当社CRTディスプレイモジュールは各種装置への搭載に適する構造を有し、主に金融端末装置、レーダ装置、FA装置、医療機器、計測装置、POS端末機などに組み込まれ工業製品の表示部として使用されています。

主な使用例

金融ATM装置



FA装置



レーダ装置



医療機器



計測装置



対応品種

豊富な実績とノウハウであなたのディスプレイをサポートします。

大植製作所では、長年にわたりCRTディスプレイモジュールの開発、生産をしてまいりました。アプリケーションに応じて、カラー、モノクロームを数多くラインアップしています。また、インチサイズ、モジュール、キットなどカスタムニーズにもフレキシブルに対応いたします。CRTディスプレイモジュールのことなら、ぜひ当社におたずねください。

カラー	14インチ、15インチ、17インチ、21インチ (上記以外のものにつきましてはご相談ください。)
モノクローム	5インチ、6インチ、7インチ、8インチ、9インチ、10インチ、 12インチ、14インチ、15インチ、17インチ、20インチ、28インチ

形名の説明

例 **D7MM-01A**

D 7 M M 01 A
① ② ③ ④ ⑤ ⑥

- | | |
|--------------------------|--|
| ① 構造区分 | D: モジュールタイプ
K: キットタイプ |
| ② 使用ブラウン管サイズ(インチ) | |
| ③ 使用ブラウン管区分 | M: モノクローム
C: カラー |
| ④ 水平偏向周波数区分 | R: 20kHz 以下
M: 20.1kHz ~ 40kHz
H: 40.1kHz 以上 |
| ⑤ シリアル・ナンバー | 上記区分による開発順位 |
| ⑥ 使用ブラウン管の蛍光体区分および表面処理区分 | 該当機種種の派生順位 |

構造説明

当社では金属シャーシに駆動回路およびブラウン管を組み込んだモジュールタイプと、金属シャーシを持たない駆動回路およびブラウン管をセットとしたキットタイプにて対応を行っており、装置への組み込み方法によりお客様に選択していただいています。具体的には下の写真をご参照ください。



キットタイプ

K15MM-01A



モジュールタイプ



D7MM-01A

使用上の注意

(1) 定格

本製品は、定格の範囲でご使用いただいたとき信頼性、X-線放射特性および表示性能を満足するように設計されていますので、必ず定格の範囲でご使用ください。

(2) 相互干渉

製品どうしを接近して使用する場合、画面にノイズが発生することがありますので実際の使用状況にてご確認後ご使用ください。

(3) 製品への着磁

輸送中および保管の管理により製品が着磁される場合があります。色ムラ、画面歪などが発生することがあります。この場合、製品全体を外部消磁器を用いて消磁する必要があります。カラー製品については消磁機能を有していますが、シャーシおよび強磁界による着磁に対する消磁能力は不足となることがあります。

取り扱い上の注意

本製品に使用しているブラウン管は、内部が高真空のガラス製電子管です。取り扱いが適切でないと人体に危険を与えることがありますので、極力衝撃や振動が加わらないようご注意ください。また作業の際は万一の破損、爆縮の際の保護として保護めがねおよび厚手の手袋の使用をお願いします。

CRTディスプレイモジュール (カラー)

【モジュール型名】 **D14CM-01A**

カスタムモジュール



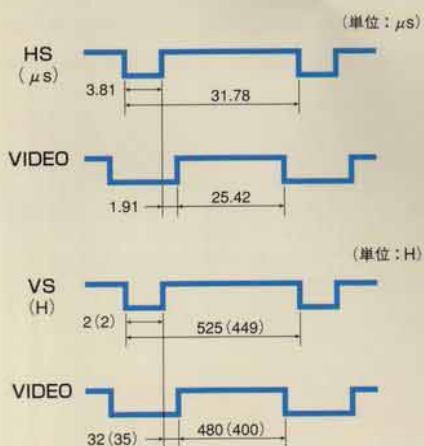
〈応用例〉



ブラウン管	高精細度 14形 90°偏向 0.31 mm ドットピッチ
電源入力	AC200V~240V
消費電力	120W 以下
入力信号方式	セパレート方式
映像信号	正極性 アナログ 0~0.7Vp-p
同期信号	HS:負極性 H:2~5.5V, L:0~0.8V VS:負極性(正極性) H:2~5.5V, L:0~0.8V
偏向周波数	水平: 31.469kHz 垂直: 59.9 (70.0) Hz
表示時間	水平: 25.42 μ s 垂直: 480 (400) H
ブランキング時間	水平: 6.36 μ s 垂直: 45 (49) H

用途	FA用 その他
映像回路	アンプ方式 : リニアアンプ 立上り/立下り特性: 15ns/15ns以下 ビデオ帯域 : 30MHz (-3dB)
表示面積	水平: 240mm 垂直: 180mm
解像度	水平: 640 (720) ドット 垂直: 480 (400) ライン
外部調整	—
入力接続コネクタ	本多通信製 20p PCR-E20MD
重量	約14.8kg
オプション	外部コントラスト、外部ブライトネス

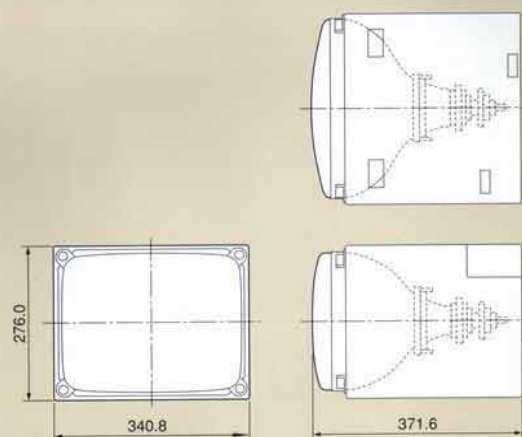
標準タイミングチャート



※ 垂直同期信号が正極性の場合は () のタイミングに自動切換え

構造寸法図

(単位: mm)



* 仕様は改良のため変更することがあります。

CRTディスプレイモジュール (カラー)

【モジュール型名】 **D15CR-01A**

カスタムモジュール



〈応用例〉

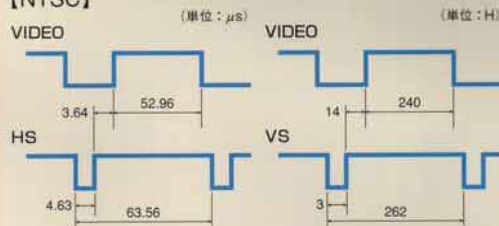


ブラウン管	高精細度 15形 90°偏向 0.28mmドットピッチ
電源入力	AC100V/200V
消費電力	100W 以下
入力信号方式	セパレート方式/S.O.G対応
映像信号	正極性 0~0.714Vp-p
同期信号	H S: 負極性 TTLレベル V S: 負極性 TTLレベル
偏向周波数 (NTSC/PAL)	水平: 15.750/15.635kHz 垂直: 60.0/50.0Hz
表示時間 (NTSC/PAL)	水平: 52.96/44.10 μ s 垂直: 240/240H
ブランキング時間 (NTSC/PAL)	水平: 10.6/19.9 μ s 垂直: 22/72H

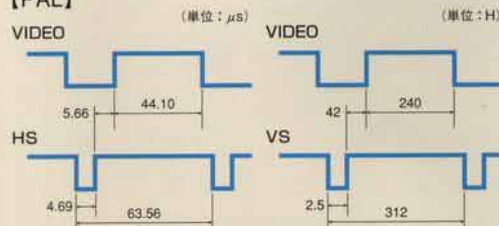
用途	医療用
映像回路	アンプ方式 : リニアアンプ 立上り/立下り特性: 50ns/50ns以下 ビデオ帯域 : 12MHz (-3dB)
表示面積 (サイズ切替時)	水平: 260mm × 垂直: 195mm (水平: 215mm × 垂直: 161mm)
解像度	水平: 640ドット 垂直: 480ライン
外部調整	ブライトネス, コントラスト
入力接続コネクタ	BNC
重量	約15.5kg
オプション	—

標準タイミングチャート

【NTSC】

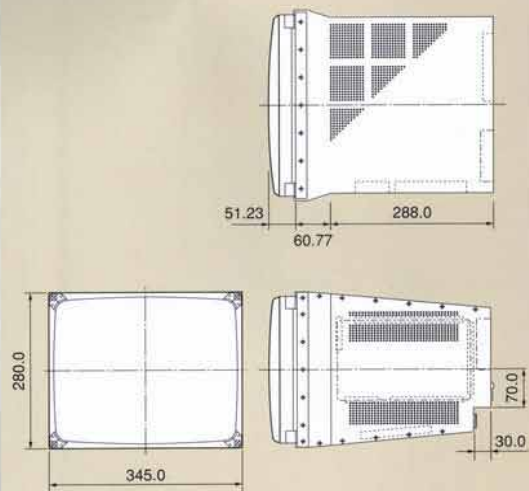


【PAL】



構造寸法図

(単位: mm)



*仕様は改良のため変更することがあります。

CRTディスプレイモジュール (カラー)

【モジュール型名】 **K15CM-01A**

カスタムモジュール



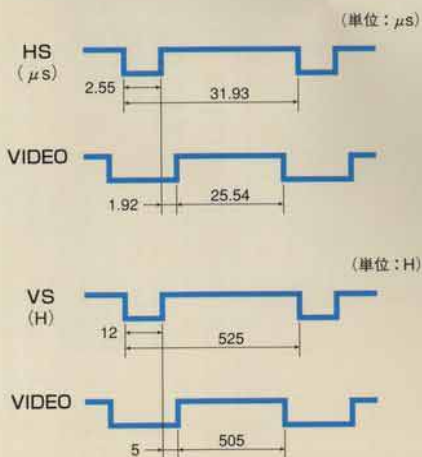
〈応用例〉



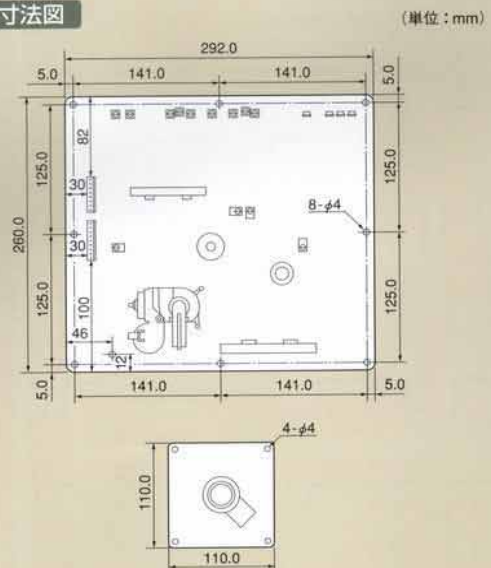
ブラウン管	高精細度 15形 90°偏向 0.28mmドットピッチ
電源入力	DC110V±1V
消費電流	1.3A 最大
入力信号方式	セパレート方式
映像信号	正極性 アナログ 0~2.6Vp-p
同期信号	負極性 TTLレベル
偏向周波数	水平: 31.32kHz 垂直: 59.66Hz
表示時間	水平: 25.54 μ s 垂直: 505H
ブランキング時間	水平: 6.39 μ s 垂直: 20H

用途	レーダ装置用 その他
映像回路	アンプ方式: リニアアンプ ビデオ帯域: 25MHz (-3dB)
表示面積	水平: 264mm 垂直: 198mm
解像度	水平: 640ドット 垂直: 505ライン
外部調整	—
入力接続コネクタ	日本圧着端子製 8p B8P-VH
重量	約10.5kg
オプション	—

標準タイミングチャート



構造寸法図



* 仕様は改良のため変更することがあります。

CRTディスプレイモジュール (カラー)

【モジュール型名】 **CDU-2172J**

カスタムモジュール



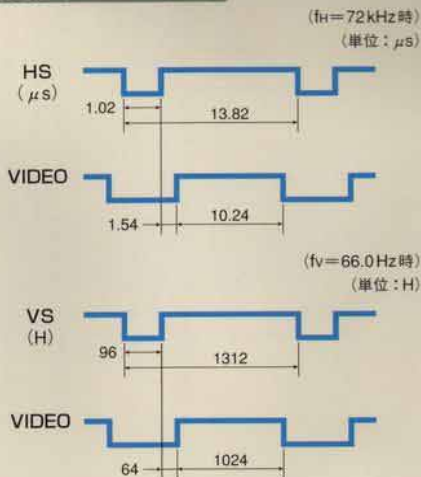
〈応用例〉



ブラウン管	21形 90°偏向 0.28mmドットピッチ
電源入力	DC100V±10V
消費電流	2A 最大
入力信号方式	セパレート方式、S.O.G対応
映像信号	正極性 アナログ 0.7Vp-p
同期信号	負極性 TTLレベル
偏向周波数	水平(縦方向): 27.0~110.0kHz 垂直(横方向): 50~160Hz
表示時間	水平: 13.8μs (代表タイミングにて) 垂直: 1024H
ブランキング時間	水平: 3.58μs (代表タイミングにて) 垂直: 288H

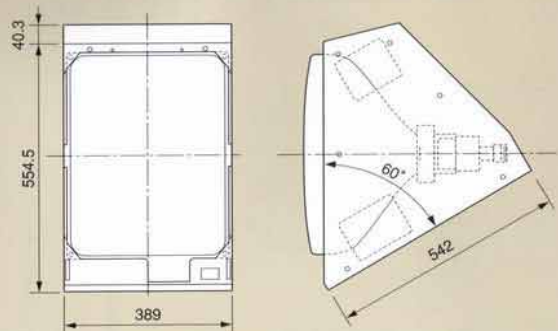
用途	レーダ装置用 その他
映像回路	アンプ方式: リニアアンプ ビデオ帯域: 240MHz (-3dB)
表示面積	水平: 380mm 垂直: 285mm
解像度	水平: 1600ドット以下 垂直: 1200ライン以下
外部調整	—
入力接続コネクタ	BNC
重量	約35kg
オプション	アモルファスシートの磁界シールド

代表タイミングチャート



構造寸法図

(単位: mm)



*仕様は改良のため変更することがあります。

CRTディスプレイモジュール (モノクローム)

【モジュール型名】 **D5MR-53A**

カスタムモジュール



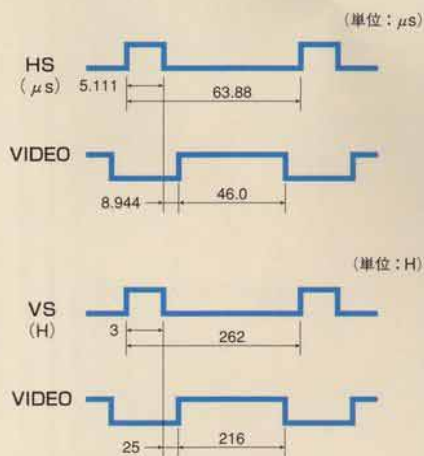
〈応用例〉



ブラウン管	高精細度 5.5形 70°偏向 B4, ポリッシュ
電源入力	DC12V±2%
消費電流	1.0A 最大
入力信号方式	セパレート方式
映像信号	正極性 TTLレベル
同期信号	正極性 TTLレベル
偏向周波数	水平：15.654kHz 垂直：59.7Hz
表示時間	水平：46.0μs 垂直：216H
ブランキング時間	水平：17.88μs 垂直：46H

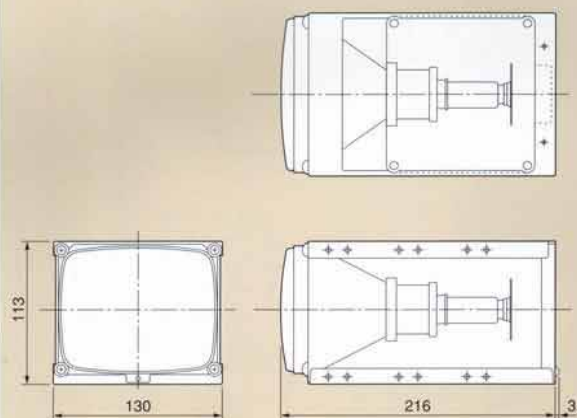
用途	任意信号発生器用 その他
映像回路	アンプ方式：リニアアンプ ビデオ帯域：10MHz (-3dB)
表示面積	水平：95mm 垂直：65mm
解像度	水平：320ドット 垂直：200ライン
外部調整	—
入力接続コネクタ	ヒロセ製 CR7E-20DB-3.69E
重量	約1.4kg
オプション	各種蛍光体

標準タイミングチャート



構造寸法図

(単位：mm)



*仕様は改良のため変更することがあります。

CRTディスプレイモジュール (モノクローム)

【モジュール型名】 **D7MM-01A**

カスタムモジュール



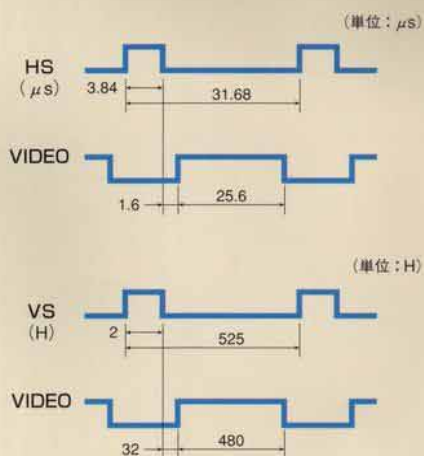
(応用例)



ブラウン管	高精細度 7形 90°偏向 B4, ポリッシュ
電源入力	DC15V±0.1V
消費電流	1.7A 最大
入力信号方式	セパレート方式
映像信号	正極性 アナログ 0~0.7Vp-p
同期信号	正極性 TTLレベル
偏向周波数	水平: 31.57kHz 垂直: 61.13Hz
表示時間	水平: 25.6μs 垂直: 480H
ブランキング時間	水平: 6.08μs 垂直: 46H

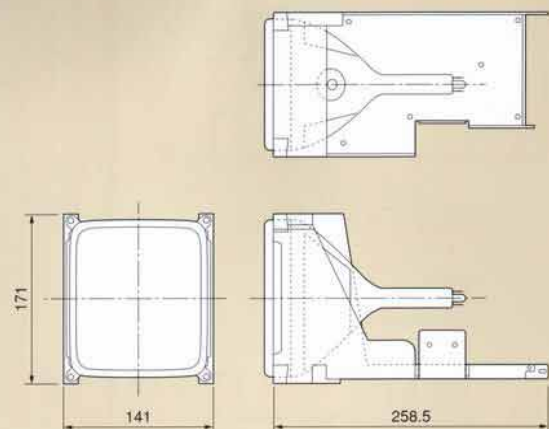
用途	任意信号発生器用 その他
映像回路	アンプ方式: リニアアンプ ビデオ帯域: 25MHz (-3dB)
表示面積	水平: 128mm 垂直: 96mm
解像度	水平: 640ドット 垂直: 480ライン
外部調整	—
入力接続コネクタ	富士通製 10p FCN-724P010-AU/S
重量	約2.2kg
オプション	各種蛍光体

標準タイミングチャート



構造寸法図

(単位: mm)

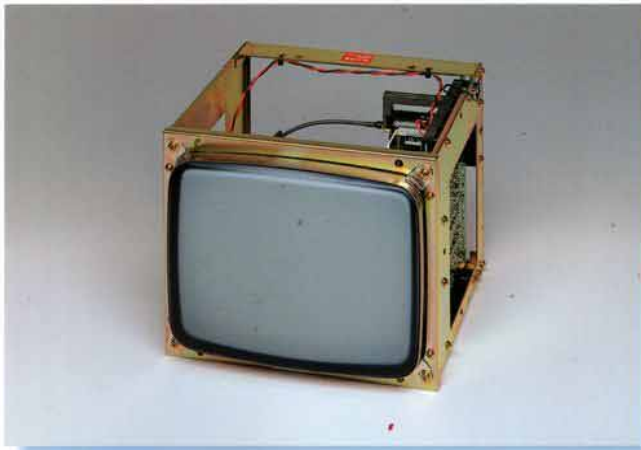


*仕様は改良のため変更することがあります。

CRTディスプレイモジュール (モノクローム)

【モジュール型名】 **D9MM-11A**

カスタムモジュール



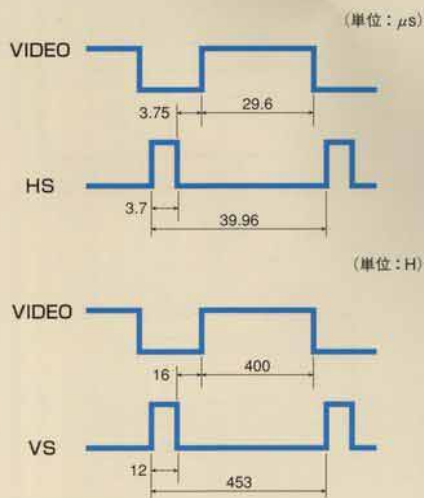
〈応用例〉



ブラウン管	高精細度9形 90°偏向 PDA, ポリッシュ
電源入力	DC+24V
消費電力	16.8W 以下
入力信号方式	セパレート方式
映像信号	Video 0, 1, 2 正極性 VH (0.9~1.8V), VL (0~0.4V)
同期信号	H S: 正極性 TTL V S: 正極性 TTL
偏向周波数	水平: 25.03kHz 垂直: 55.24Hz
表示時間	水平: 29.60 μ s 垂直: 400H
ブランキング時間	水平: 10.36 μ s 垂直: 53H

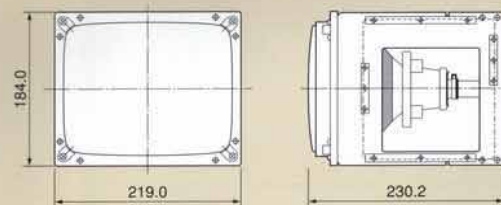
用途	FA用 その他
映像回路	アンプ方式 : スイッチングアンプ 立上り/立下り特性: 27ns/27ns以下 ビデオ帯域 : 21.6MHz (-3dB)
表示面積	水平: 150mm 垂直: 94mm
解像度	水平: 640ドット 垂直: 480ライン
外部調整	なし
入力接続コネクタ	本多通信 20P MRH20RMD
重量	約3.1kg
オプション	各種蛍光体

標準タイミングチャート



構造寸法図

(単位: mm)

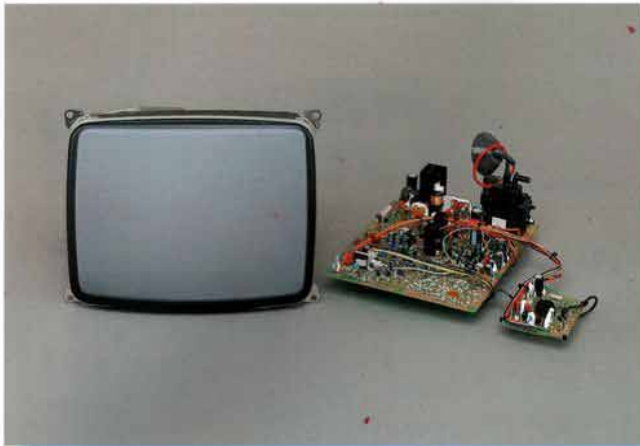


*仕様は改良のため変更することがあります。

CRTディスプレイモジュール (モノクローム)

【モジュール型名】 **K15MM-01A**

カスタムモジュール



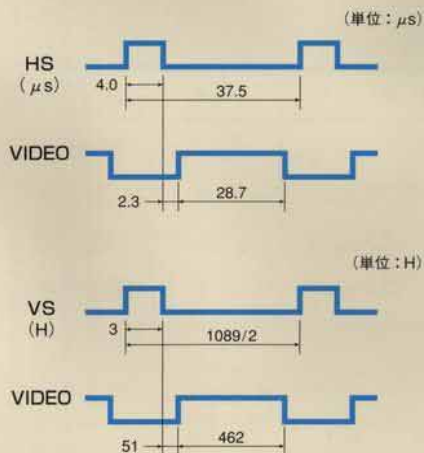
〈応用例〉



ブラウン管	高精細度 15形 110°偏向 B39, ダイレクトエッチング
電源入力	水平: DC100V±2V 垂直: DC50V±2V
消費電流	1.2A 最大
入力信号方式	セパレート方式
映像信号	正極性 アナログ 0~1Vp-p
同期信号	正極性 TTLレベル
偏向周波数	水平: 26.67kHz 垂直: 48.97Hz
表示時間	水平: 28.7μs 垂直: 462H
ブランキング時間	水平: 8.8μs 垂直: 82.5H

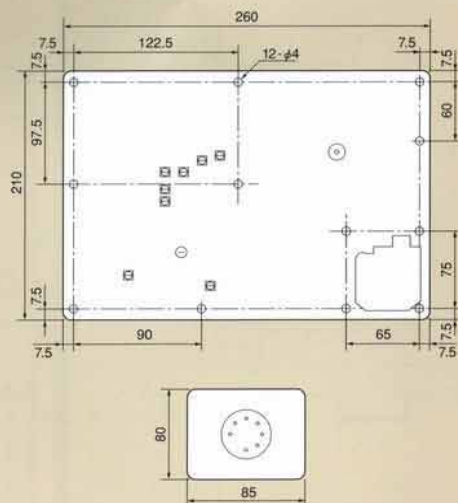
用途	マリンレーダ用 その他
映像回路	アンプ方式: リニアアンプ ビデオ帯域: 40MHz (-3dB)
表示面積	水平: 243.5mm 垂直: 202mm
解像度	水平: 1113ドット 垂直: 924ライン (インターレース時)
外部調整	コントラスト
入力接続コネクタ	モレックス製 7p 5251-07
重量	約7.0kg
オプション	各種蛍光体

標準タイミングチャート



構造寸法図

(単位: mm)

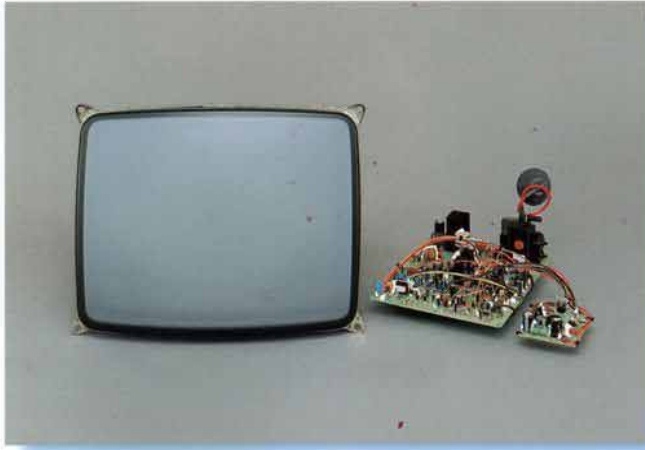


* 仕様は改良のため変更することがあります。

CRTディスプレイモジュール (モノクローム)

【モジュール型名】 **K20MM-01B**

カスタムモジュール



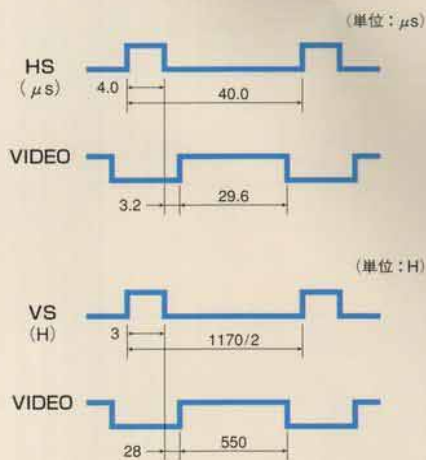
〈応用例〉



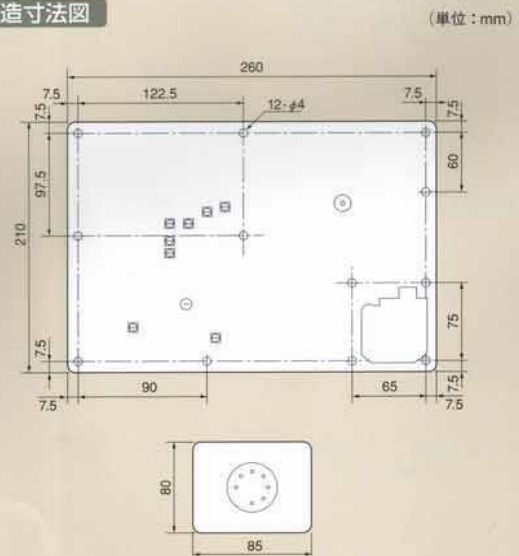
ブラウン管	高精度度 20形 114°偏向 B39, ダイレクトエッチング
電源入力	水平: DC120V±2V 垂直: DC50V±2V
消費電力	80W 以下
入力信号方式	セパレート方式
映像信号	正極性 アナログ 0~1Vp-p
同期信号	正極性 TTLレベル
偏向周波数	水平: 25.0kHz 垂直: 42.7Hz
表示時間	水平: 29.6μs 垂直: 550H
ブランキング時間	水平: 10.4μs 垂直: 35H

用途	レーダ装置用 その他
映像回路	アンプ方式: リニアアンプ ビデオ帯域: 40MHz (-3dB)
表示面積	水平: 304mm 垂直: 295mm
解像度	水平: 1132ドット 垂直: 1100ライン (インターレース時)
外部調整	コントラスト
入力接続コネクタ	モレックス製 7p 5251-07
重量	約11.5kg
オプション	各種蛍光体

標準タイミングチャート



構造寸法図



*仕様は改良のため変更することがあります。

CRTディスプレイモジュール (モノクローム)

[モジュール型名]

K28MM-01A

カスタムモジュール



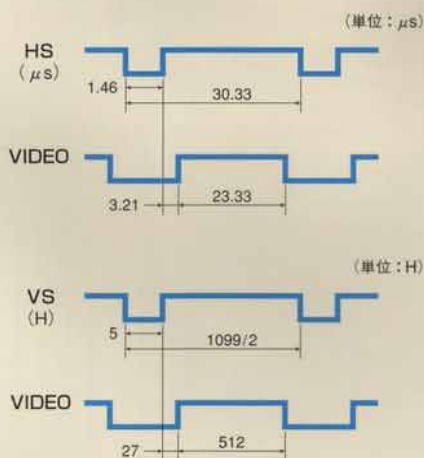
(応用例)



ブラウン管	高精細度 28形 110°偏向 B39, ホリッシュ
電源入力	水平: DC120V±0.5V 垂直: DC50V±0.5V
消費電力	80W 以下
入力信号方式	セパレート方式
映像信号	正極性 アナログ 0~1Vp-p
同期信号	負極性 TTLレベル
偏向周波数	水平: 32.97kHz 垂直: 60.0Hz
表示時間	水平: 23.33μs 垂直: 512H
ブランキング時間	水平: 7.0μs 垂直: 37.5H

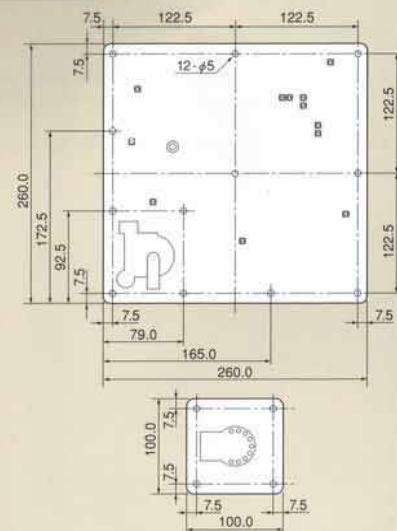
用途	レーダ装置用 その他
映像回路	アンプ方式: リニアアンプ ビデオ帯域: 60MHz (-3dB)
表示面積	水平: 506mm 垂直: 380mm
解像度	水平: 1365ドット 垂直: 1024ライン (インターレース時)
外部調整	コントラスト
入力接続コネクタ	サトーパーツ製 CN-7045
重量	約31.5kg
オプション	各種蛍光体

標準タイミングチャート



構造寸法図

(単位: mm)



*仕様は改良のため変更することがあります。